



ศูนย์เทคโนโลยีสารสนเทศและการสื่อสาร สป.มท.
Information and Communication Technology Center.

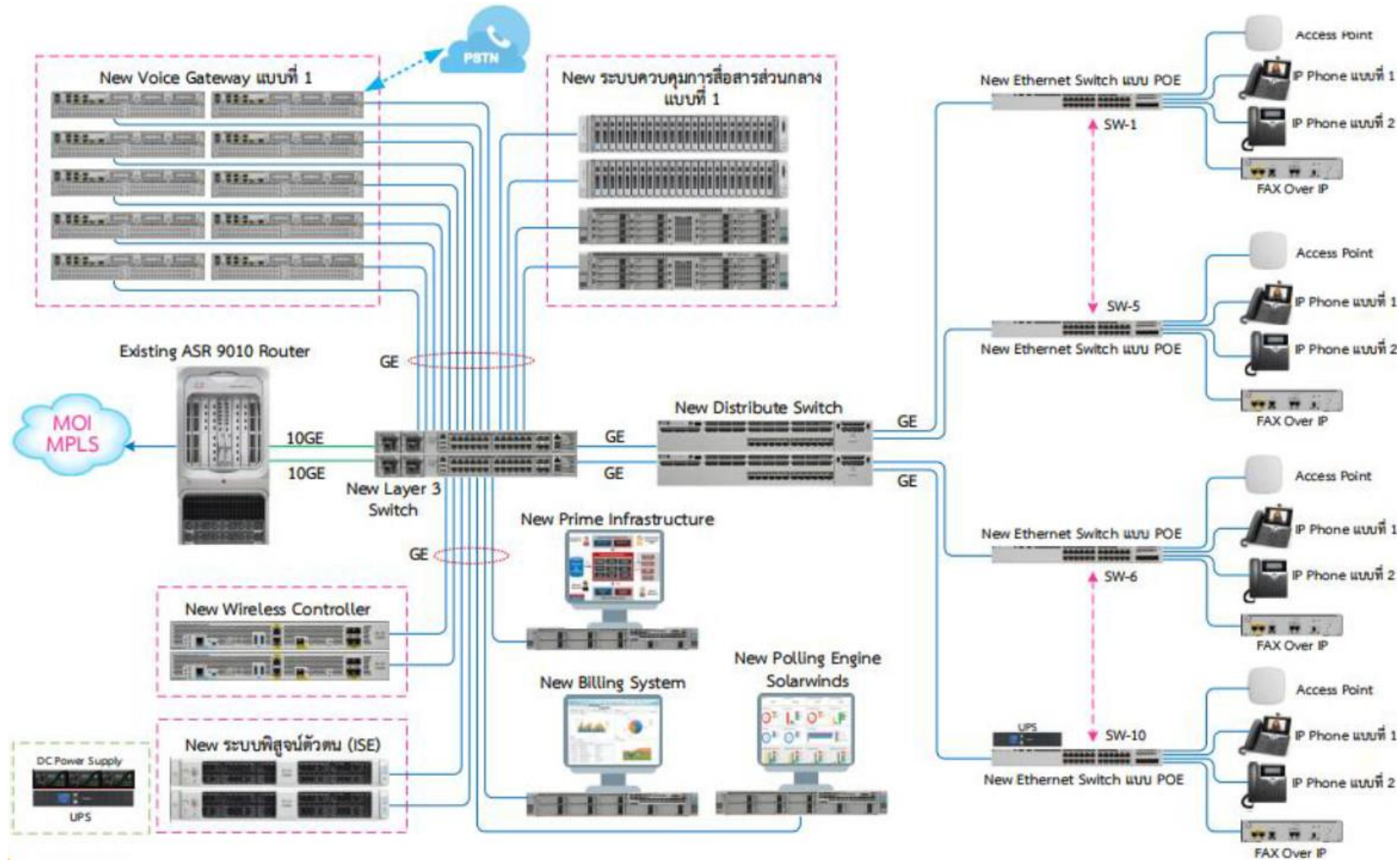
SAMART

IP Telephony

Signal cable

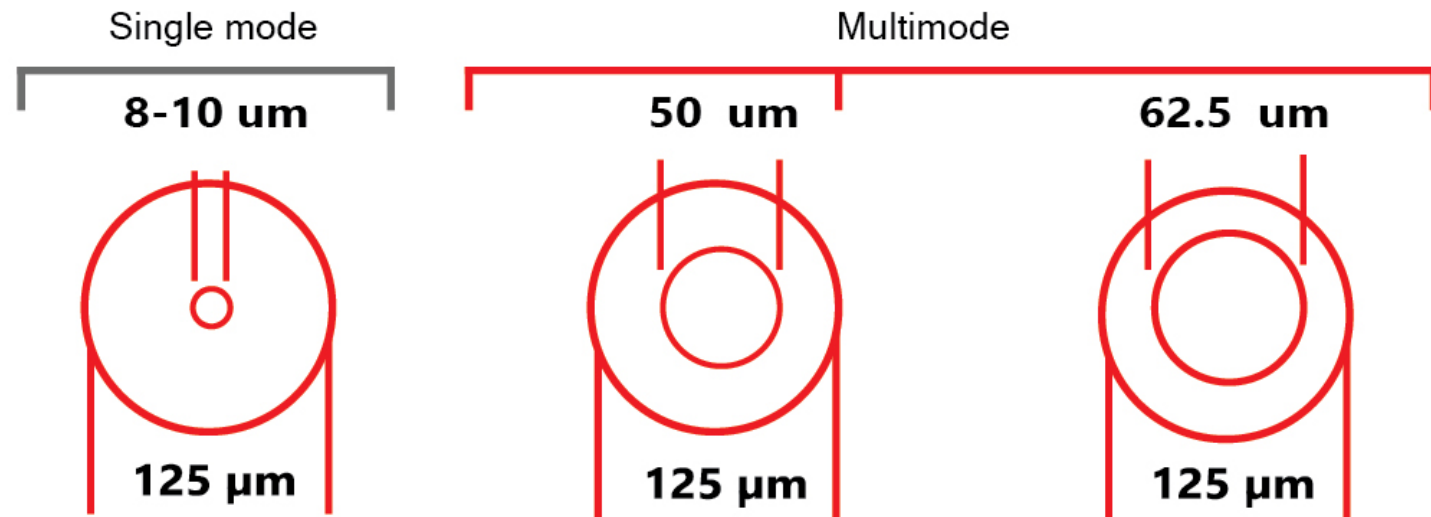


Network Diagram: ศูนย์เทคโนโลยีสารสนเทศและการสื่อสารส.มท.



โครงการค่าจัดหาระบบโทรศัพท์ (IP Telephony) เพื่อการสื่อสารแบบครบวงจรของกระทรวงมหาดไทย

- Single mode จะมีขนาด Core (แกนกลางที่ใช้ส่งสัญญาณแสง) คือ
 - 9/125 μm (OS1, OS2)
- Multi mode จะมีขนาด Core ในปัจจุบันอยู่ 2 ขนาด และ 5 ประเภท คือ
 - 62.5/125 μm (OM1)
 - 50/125 μm (OM2)
 - 50/125 μm (OM3)
 - 50/125 μm (OM4)
 - 50/125 μm (OM5)



- Jacket Color

สีของเปลือกนอก (Jacket) ของสายเคเบิลจะถูกใช้เพื่อแยกประเภทระหว่าง Multi-Mode และ Single-Mode ตามคำแนะนำของมาตรฐาน TIA-598C (เฉพาะสายภายในอาคาร Indoor cable)

- Single-Mode จะใช้เปลือกนอก (Jacket) เป็นสีเหลือง
- Multi-Mode จะใช้เปลือกนอก (Jacket) อยู่หลายสีตามแต่ละประเภท หรือชนิดดังนี้
 - OM1 จะใช้สี ส้ม
 - OM2 จะใช้สี ส้ม หรือ เทา
 - OM3 จะใช้สี ฟ้า
 - OM4 จะใช้สี ฟ้า หรือ ม่วงชมพู
 - OM5 จะใช้สี เขียว

ทั้งนี้สีของสายเคเบิลภายใน หรือสายเชื่อมต่อชนิด Patch cord หรือ Pigtail เท่านั้นที่แบ่งประเภท หรือแล้วแต่ผู้ผลิตหรือเจ้าของผลิตภัณฑ์จะผลิตขายสีที่แตกต่างกันออกไปแต่ที่ได้กล่าวข้างต้นคือมาตรฐานสากลที่นิยมใช้กันอย่างแพร่หลาย

- Patch cord



สายสัญญาณ: Optical Fiber Connector

- Optic Connectors

FC Connector



ST Connector



SC Connector



LC Connector



- Small Form-Factor Pluggable (SFP) transceivers

1000BASE-T SFP

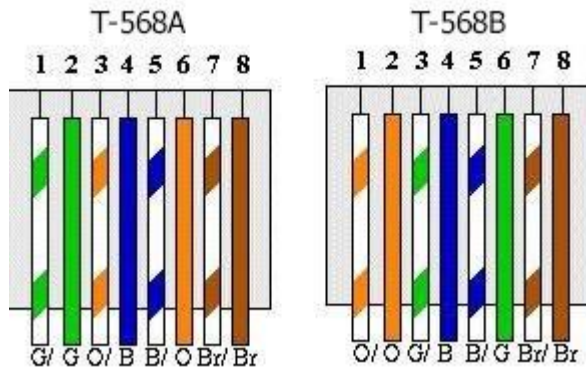


1000BASE-SX SFP



1000BASE-LX/LH SFP

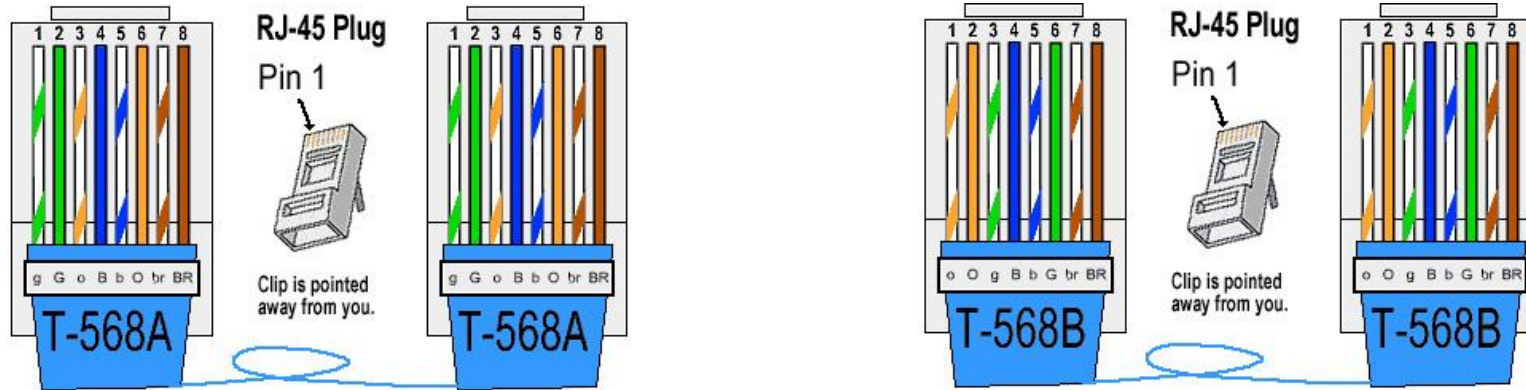




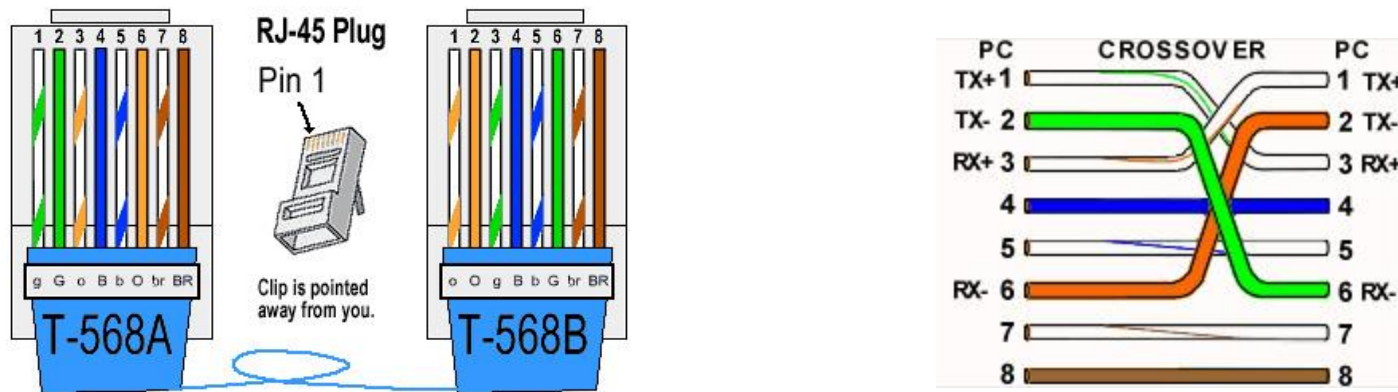
- สาย LAN
- Category 5E (CAT 5E): รองรับ Bandwidth อยู่ที่ 100-200 MHz ความเร็วสูงสุดอยู่ที่ 1 Gbps ในระยะทางไม่เกิน 100 เมตร
- Category 6 (CAT 6): รองรับ Bandwidth อยู่ที่ 250 MHz ความเร็วสูงสุดอยู่ที่ 10 Gbps ในระยะทางไม่เกิน 55 เมตร
- Category 6A (CAT 6A): รองรับ Bandwidth อยู่ที่ 500 MHz ความเร็วสูงสุดอยู่ที่ 10 Gbps ในระยะทางไม่เกิน 100 เมตร
- Category 8 (CAT 8): รองรับ Bandwidth อยู่ที่ 2GHz ความเร็วสูงสุดอยู่ที่ 25/40 Gbps ในระยะทางไม่เกิน 30 เมตร

สาย LAN (UTP) (Unshielded Twisted Pair)

- การเข้าหัว LAN สำหรับทำสายตรง (Straight-Through Cable)

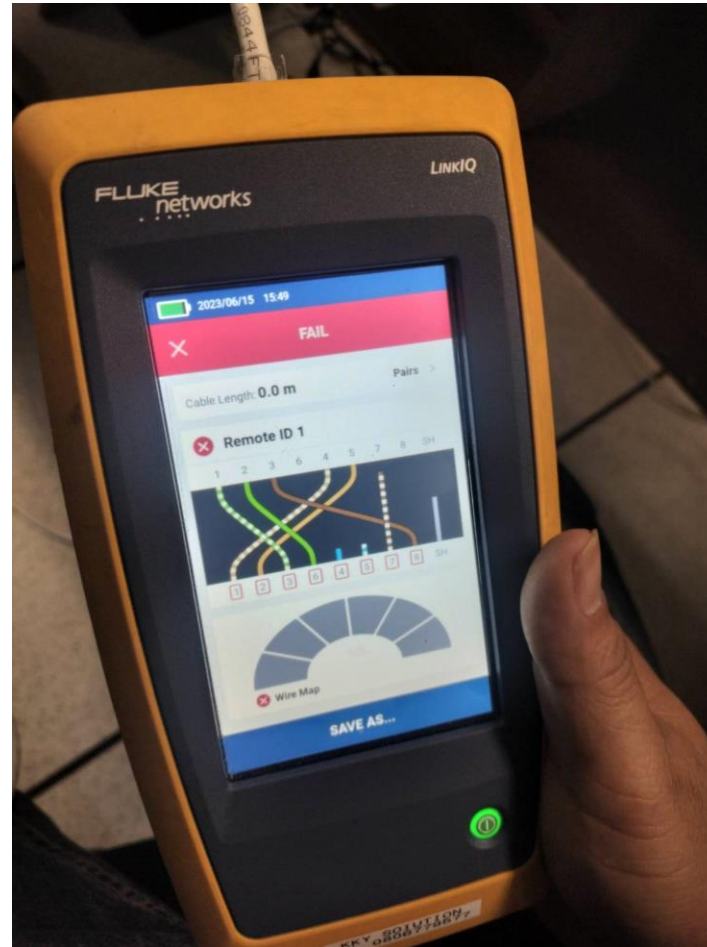


- การเข้าหัว LAN สำหรับทำสายครอส (Crossover Cable)



สาย LAN (UTP) (Unshielded Twisted Pair)

- การเข้าหัว LAN สำหรับเชื่อม E1 ระหว่าง NEC – Cisco ISR 4000





ศูนย์เทคโนโลยีสารสนเทศและการสื่อสาร ส.ป.ม.ท.
Information and Communication Technology Center.

SAMART

Thanks and Regards.

สำนักงานปลัดกระทรวงดิจิทัลฯ